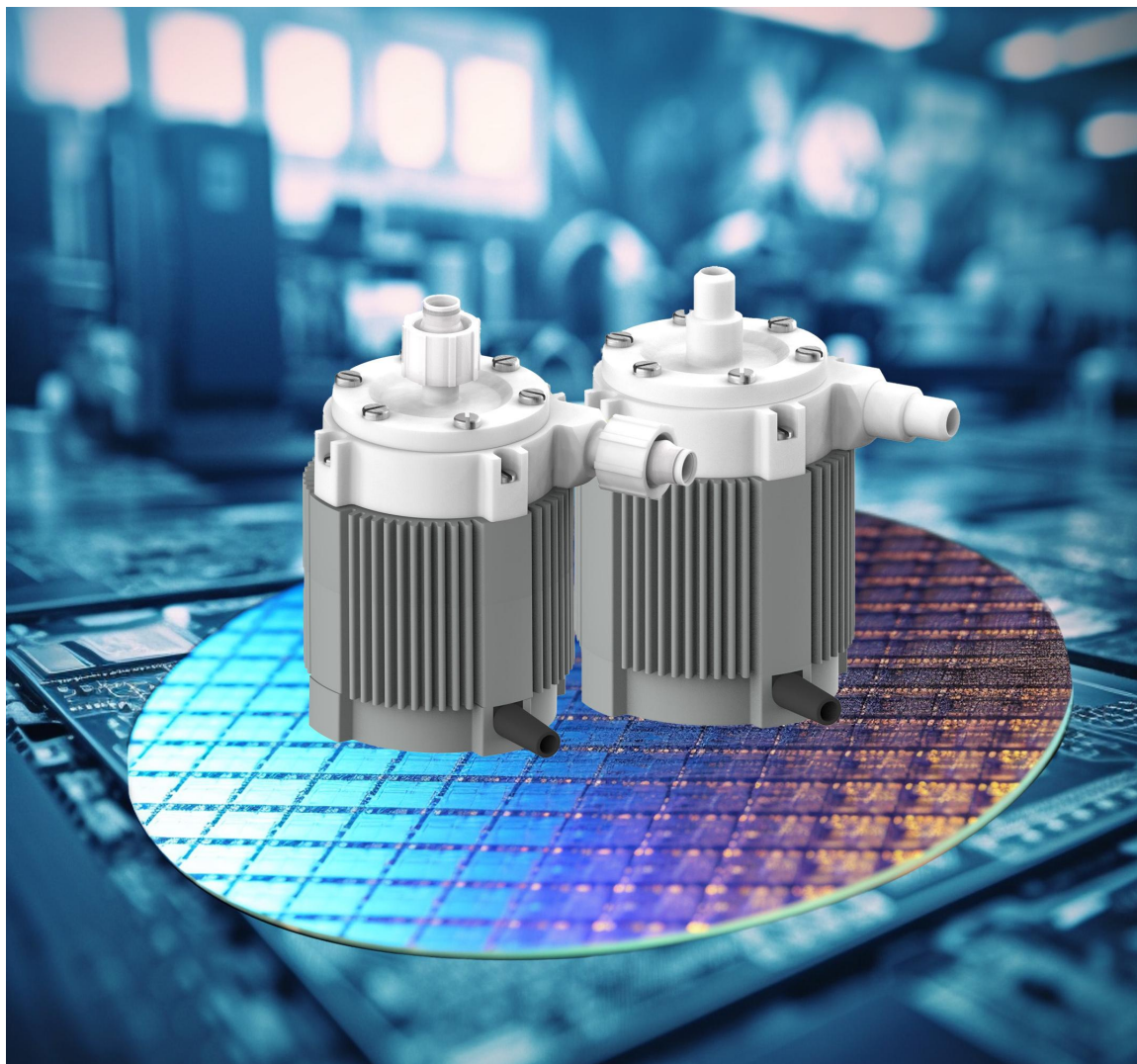


## 通往超洁净之路



无密封件，无轴承，无颗粒污染!

**PT-BPS-200**

2.7bar                    (39.2psi)  
26L/min                 (6.9gallons/min)

**Panther 磁悬浮无轴承泵技术**  
**我们让您轻松处理超纯液体!**

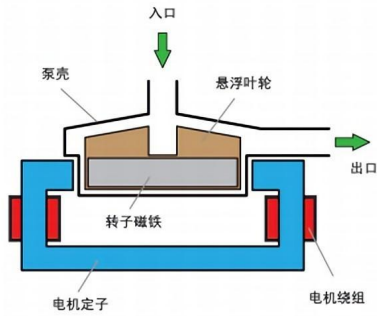


图1:磁悬浮无轴承泵的主要部件示意图

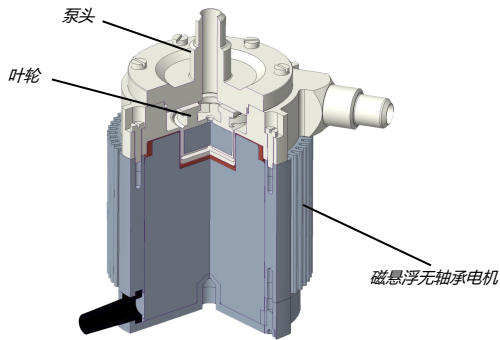


图2:磁悬浮无轴承泵的剖视图



图3:磁悬浮无轴承泵的泵头爆炸图

## 革命性的磁悬浮离心泵

PT-BPS-200泵系统是一种革命性的离心泵，没有磨损的轴承或会损坏失效的密封件。基于磁悬浮原理，泵的叶轮无接触地悬浮在密封的壳体内，由电机的磁场驱动(图1)。叶轮和泵壳均由耐化学腐蚀的高纯氟塑料制成，并与转子磁铁一起组成泵头。通过电子调节转子转速，精确控制流体流速和压力。

## 系统优点

- 由于没有机械接触部件，几乎不产生颗粒污染。
- 增加设备运行寿命。
- 取消阀门、轴承、动密封件降低了维护成本。
- 由于磁轴承的独立设计，降低了污染的风险。
- 低剪切力，对敏感流体非常温和。
- 没有微粒或微生物可能被困的狭窄间隙和裂缝。
- 流量连续平稳，无压力脉动。
- 电子速度控制。
- 与气动泵和磁力泵相比设计紧凑。
- 医疗和半导体行业的成熟技术。

## 应用领域

- 半导体湿法处理。
- 倒装芯片和先进封装。
- 太阳能电池生产。
- 平板显示器制造。
- 硬盘制造。
- 打印机墨水处理。
- 药品生产。

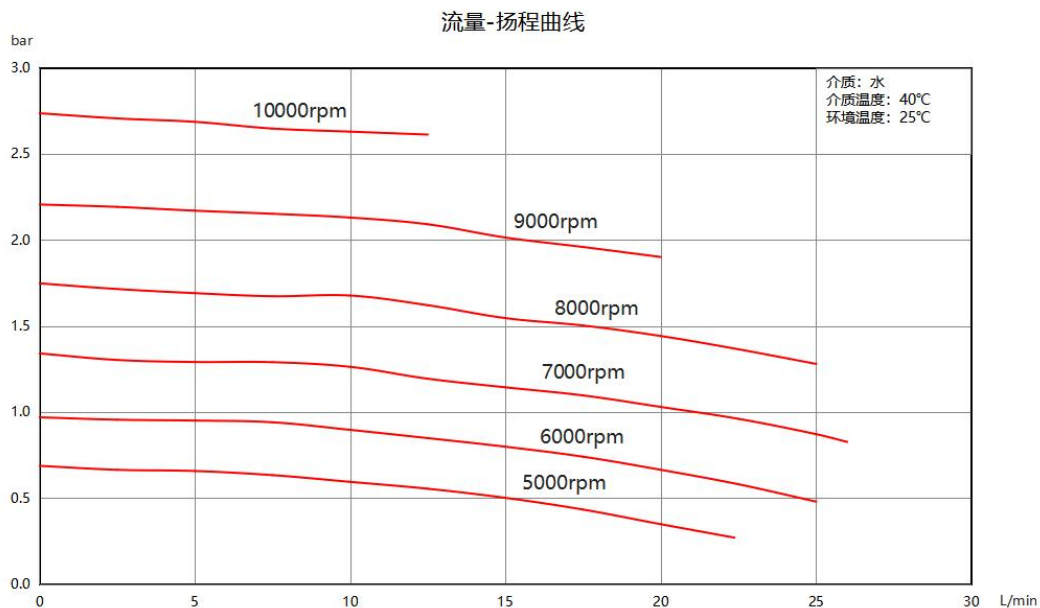


图4:流量-扬程曲线图

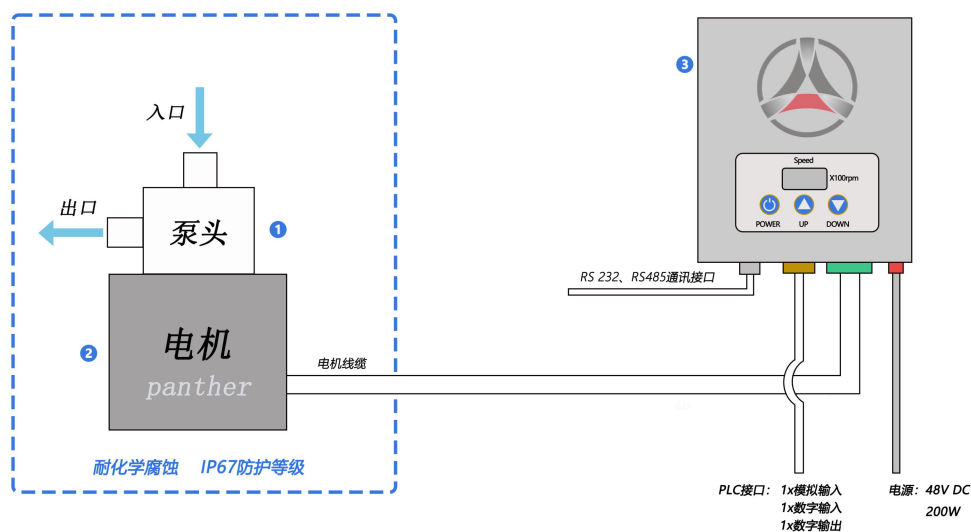


图5:PT-BPS-200系统图(按键版控制器)

**Panther 磁悬浮无轴承泵技术**  
我们让您轻松处理超纯液体!

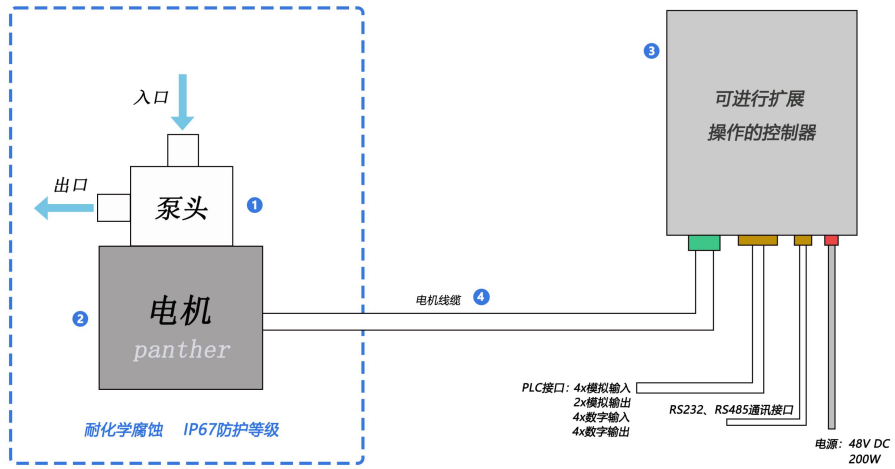
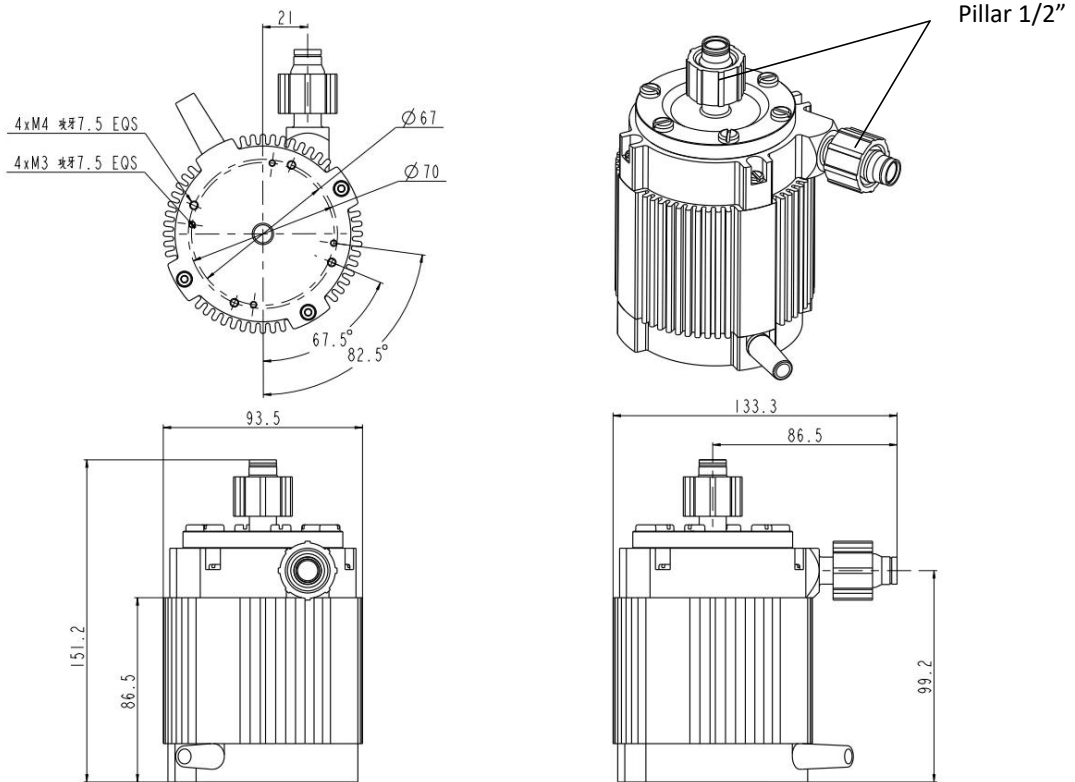


图6: PT-BPS-200系统图(PLC版控制器)



**Panther 磁悬浮无轴承泵技术**  
**我们让您轻松处理超纯液体!**

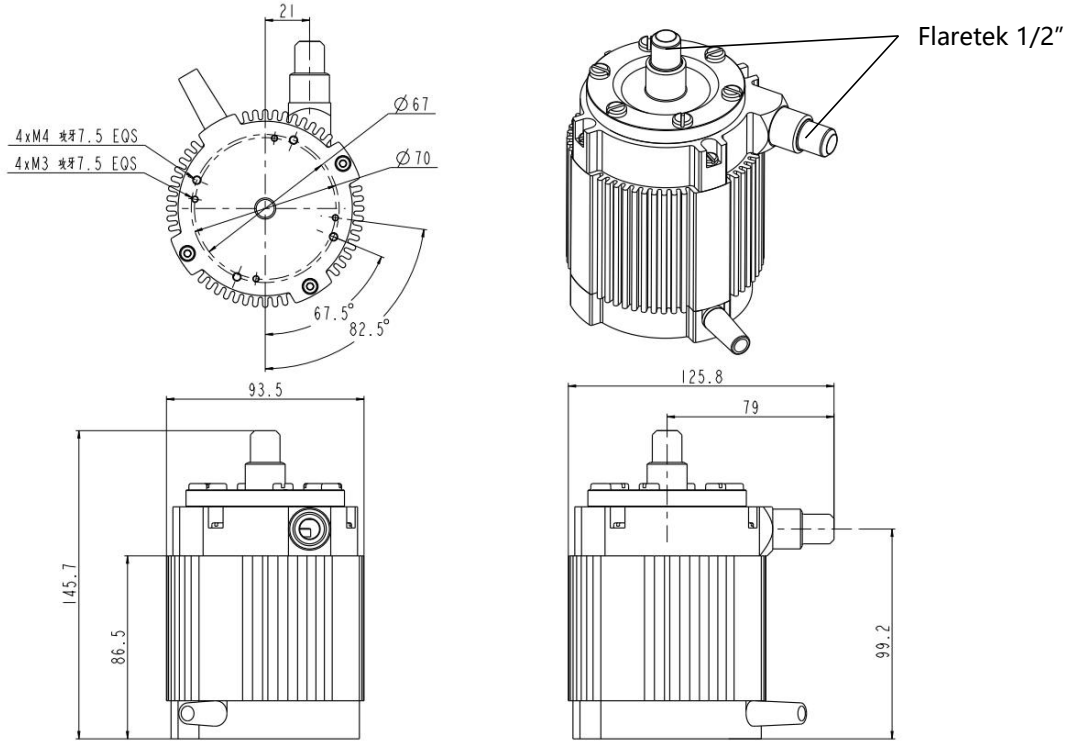


图7: 泵的基本尺寸

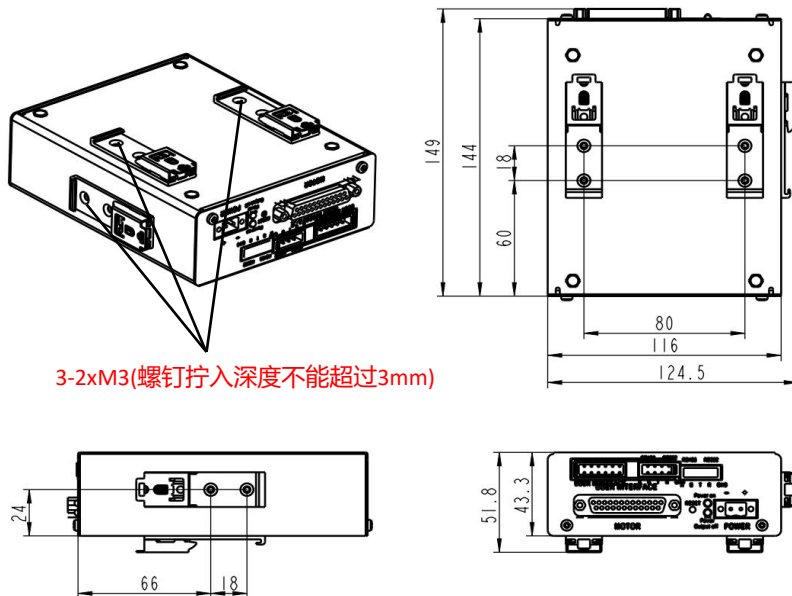


图8: 控制器的基本尺寸

**Panther 磁悬浮无轴承泵技术**  
**我们让您轻松处理超纯液体!**

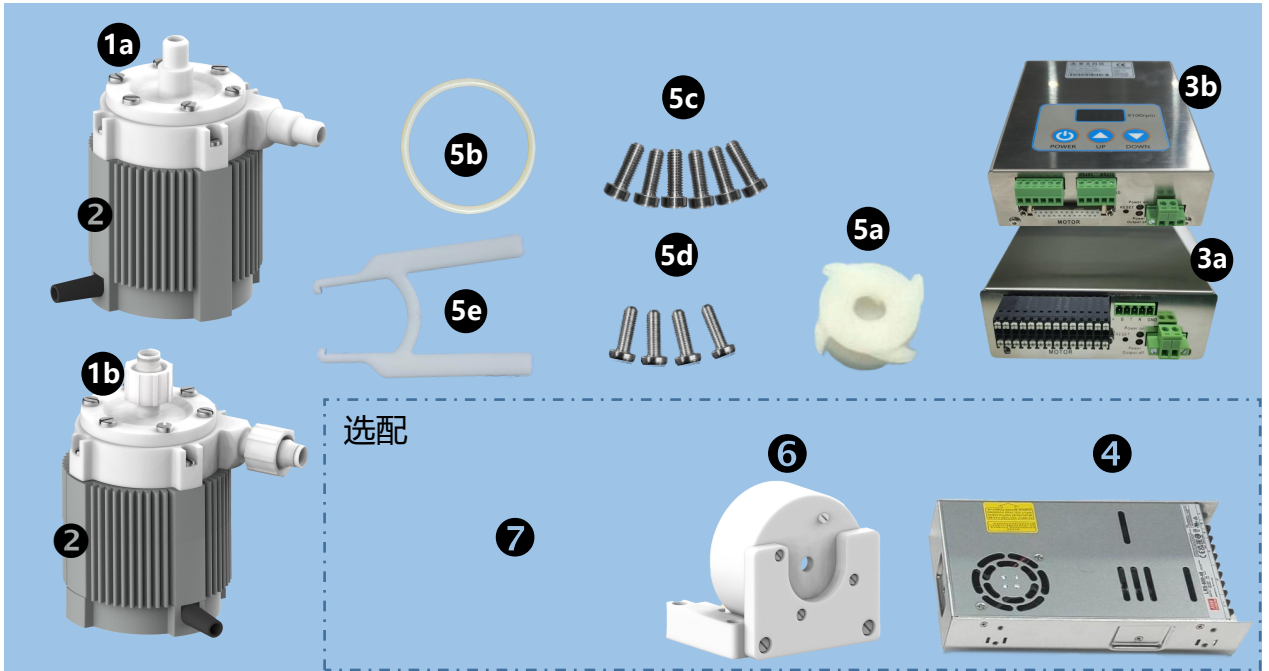


图9: PT-BPS-200标准件图

磁悬浮泵系统	磁悬浮泵型号	泵头组件		电机	控制器	备注
		泵头	管路接口			
PT-BPS-200	PT-BPS-200.1 (标准版)	PT-PP200.1 (标准版)	扩口Flaretek, 进、出口1/2"	PT-PM200.1 (标准版)	PT-PC200.1 (PLC版)	可选配气冷配件
	PT-BPS-200.4 (标准版)	PT-PP200.2 (标准版)	入珠Pillar, 进、出口1/2"	PT-PM200.1 (标准版)	PT-PC200.2 (按键版)	可选配气冷配件
	PT-BPS-200.7 (标准版)	PT-PP200.1 (标准版)	扩口Flaretek, 进、出口1/2"	PT-PM200.1 (标准版)	PT-PC200.2 (按键版)	可选配气冷配件
	PT-BPS-200.8 (标准版)	PT-PP200.2 (标准版)	入珠Pillar, 进、出口1/2"	PT-PM200.1 (标准版)	PT-PC200.1 (PLC版)	可选配气冷配件

表1: 标准系统配置

**Panther 磁悬浮无轴承泵技术**  
我们让您轻松处理超纯液体!



序号	产品名称	产品编号	特征	特性
1a 1b	泵头	PT-PP200.1 PT-PP200.2	叶轮/泵壳 密封圈	PFA/PTFE FFKM
			接口	Flaretek 1/2" (1a) Pillar 1/2" (1b)
			最大流量 压差 最大粘度	26L/min 2.7bar 50cP
			最大液体温度	90°C/194°F
			堵头	进出口堵头, 材料PFA/PTFE
2	电机	PT-PM200.1	外壳	铝+ETFE涂层 防护等级(IP67)
			线缆	1根FEP护套线缆, 长度为1.5米 (客户定制要求除外)
			线缆接头	DB25连接器/圆形航空插头
3a	控制器	PT-PC200.1	功率	200W
			电源电压	DC 48V
			控制器特征、接口	带3个接口端子: ■ RS485/RS232通讯接口-5P ■ 电源接口-2P ■ PLC通讯接口-28P
				RS485、RS232通讯接口
3b	控制器	PT-PC200.2	功率	200W
			电源电压	DC 48V
			控制器特征、接口	带3个接口端子: ■ RS485/RS232通讯接口-5P ■ 模拟量信号接口-6P ■ 电源接口-2P
				RS 232/485通讯接口
		带启停、速度设置按键的控制显示面板		
		按键版控制器		
		PLC	1X模拟输入 4-20mA 1X数字输入 0-24V(光耦合器) 1X数字输出 0-24V(继电器)	

表2: 标准件规格



序号	产品名称	产品编号	特征	特性
4	电源 (选配件)	/	配套	选配
			电压	DC 48V
			输出功率	200W及以上
5	叶轮更换套件	IEK-200.1	叶轮(5a)	PFA
			O型圈(5b)	FFKM
			螺钉(5c、5d)	5c: 6颗M5*20耐腐蚀合金 5d: 4颗M4*25耐腐蚀合金
			转子夹取工具(5e)	白色POM材料
6	气冷 (选配件)	ACM200.1	材质	白色PP
			气管接头	PT1/4φ6 PT1/4φ8
			螺钉	2颗M6*16(不锈钢带特氟龙涂层) 3颗M4*20(不锈钢带特氟龙涂层) 1颗M4*22(不锈钢带特氟龙涂层)
7	延长线 (选配件)	PT-MAC200.1	接头	圆形航空插头至DB25连接器
			线缆护套材质	FEP
			长度	2m (可定制)

表3: 标准配件规格

**深圳总部联系方式**

槃实科技(深圳)有限公司

地址: 深圳市龙华区宝能科技园7栋A座9楼

网址: www.panther-tech.com.cn

联系人: 刘先生

联系电话: 180-1878-5659

电子邮箱: shawn.liu@panther-tech.com.cn

**Panther 磁悬浮无轴承泵技术**  
**我们让您轻松处理超纯液体!**